

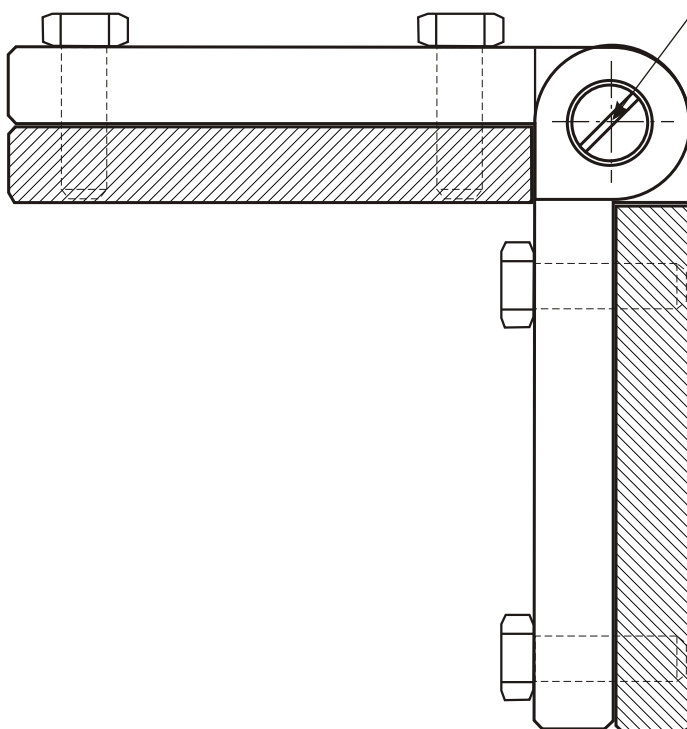
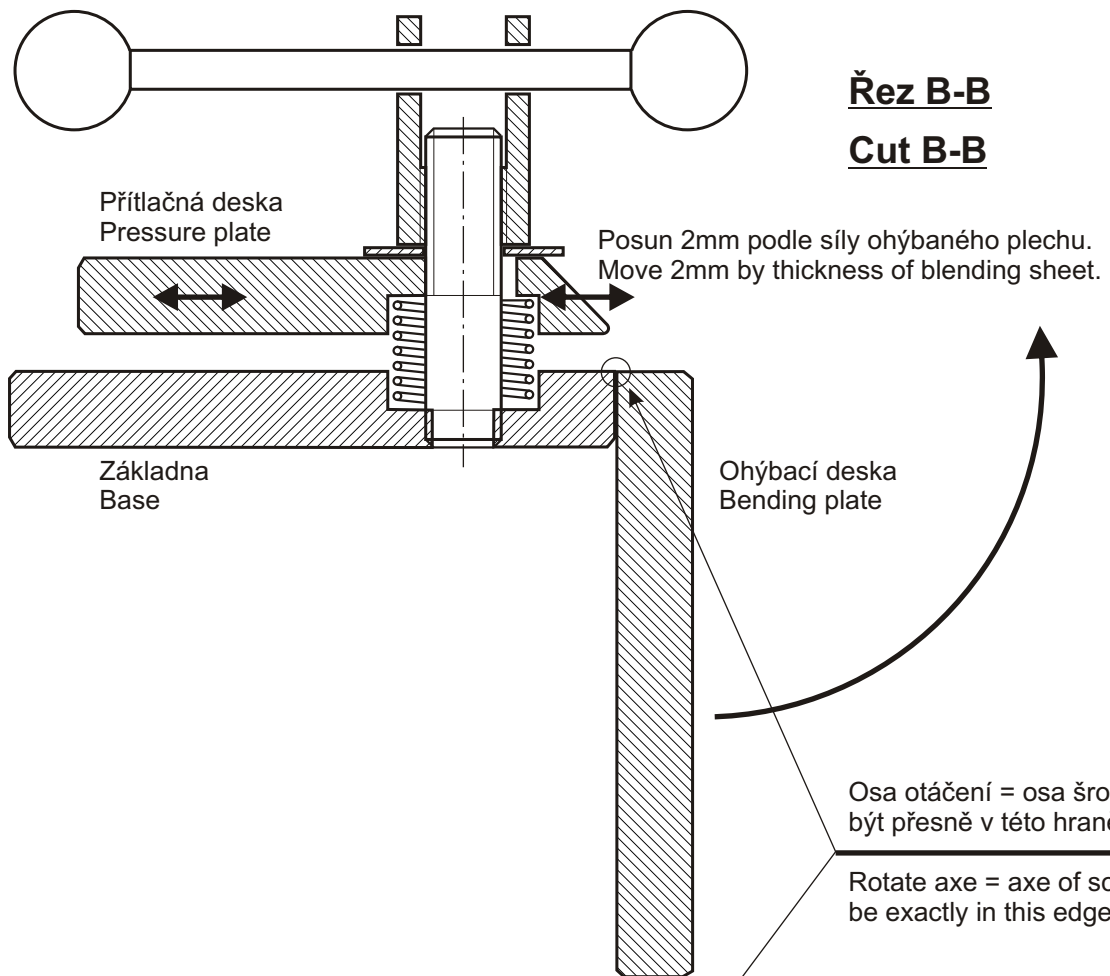
All dimensions are in millimeters !

Všechny materiál : konstrukční ocel
All material : steel

Projekt / **Ohýbačka plechu**
Project : **Bending machine**

Autor / Designer : Jiří Sajbrt
Datum / Date : 25.10.2005
<http://www.steamer.cz>

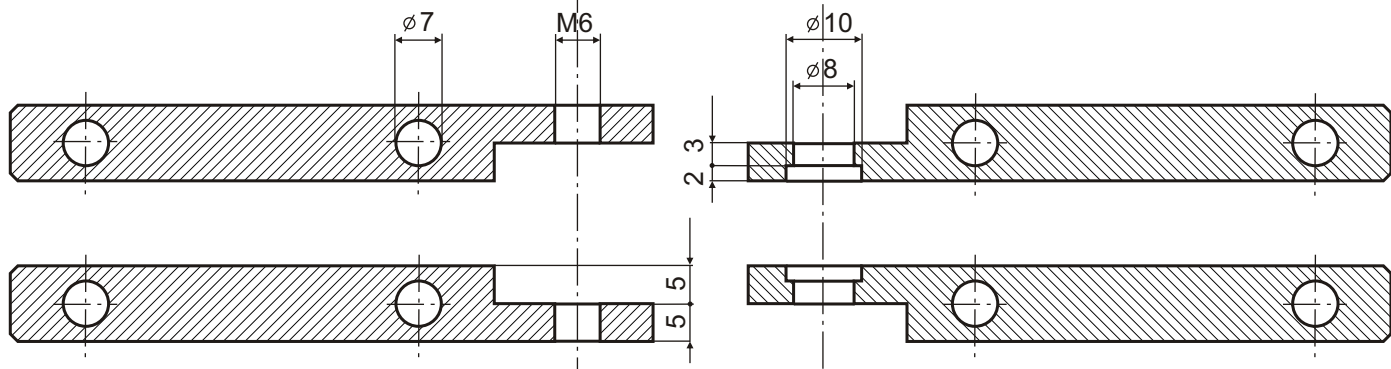
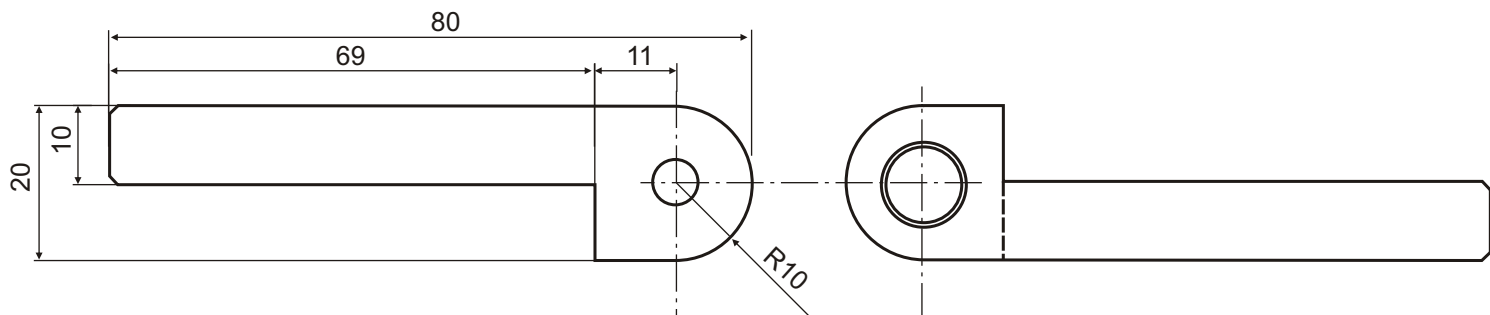
Měřítka / Scale : 1:1
List : 1 of 3



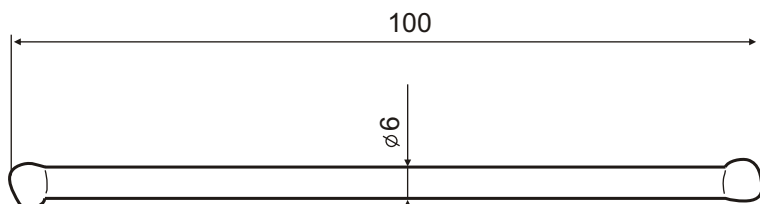
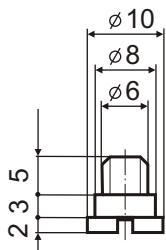
Projekt / **Ohýbačka plechu**
Project : **Bending machine**

Autor / Designer : Jiří Sajbrt
Datum / Date : 25.10.2005
<http://www.steamer.cz>

Měřítka / Scale : 1:1
List : 2 of 3



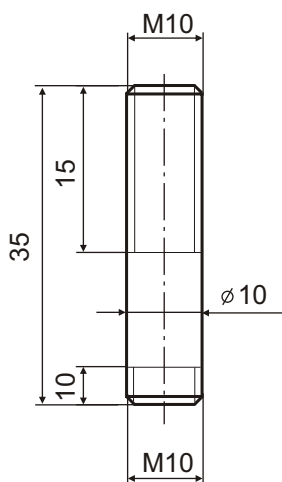
2 ks
2 pcs



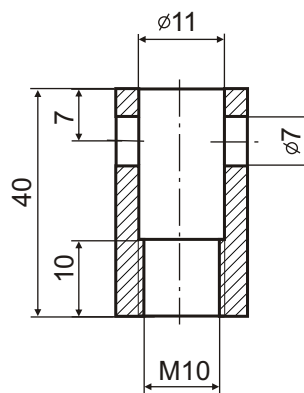
2 ks
2 pcs

Konce rozklepat po nasunutí na matku.
Ends flat by hammer after insert to nut.

2 ks
2 pcs



2 ks
2 pcs



Projekt / **Ohýbačka plechu**
Project : **Bending machine**

Autor / Designer : Jiří Sajbrt
Datum / Date : 25.10.2005
<http://www.steamer.cz>

Měřítka / Scale : 1:1
List : 3 of 3